

# WFLY

## ET10简易说明书



关注微信公众号  
发送"ET10说明书"  
获取详细说明书

深圳市天地飞科技开发有限公司  
地址：深圳市宝安区福海街道展城社区蚝业路祥利工业园厂房C3栋3楼  
电话：0755-26581815 官网：www.wflysz.com

WFLY 天地飞®

保修卡

客户姓名: \_\_\_\_\_ 电话: \_\_\_\_\_ 邮编: \_\_\_\_\_

客户地址: \_\_\_\_\_

产品型号: \_\_\_\_\_

附件: \_\_\_\_\_

产品条码: \_\_\_\_\_

发票号码: \_\_\_\_\_

购机商店名称: \_\_\_\_\_

购机商店地址: \_\_\_\_\_

商店经手人: \_\_\_\_\_

购机日期: \_\_\_\_\_ 年 \_\_\_\_\_ 月 \_\_\_\_\_ 日

专心专注 全心服务

初学者请特别注意以下安全事项！请细读！

禁止在疲劳、醉酒等身体状态不佳时飞行！  
禁止在下雨、强风等恶劣天气时飞行！  
禁止在接近高压线、通信基站、有人聚集或活动的场所飞行！  
禁止在机场和其他明令禁飞的地方飞行！

飞行前，做好飞行器的设备检测，检查收发系统与飞行器是否正常；  
飞行时，使发射机显示界面处在待机界面，防止误改参数；  
飞行后，先关闭接收机电源再关闭发射机电源，防止失控保护功能导致引擎或电机转动造成伤害！

遥控器和接收机 通电与断电先后顺序须知！

- **通电步骤：**
- 发射机：先 长按电源键3秒开机（保证油门处在最低）
- 接收机：后 通电
- **断电步骤：**
- 接收机：先 断电
- 发射机：后 长按电源键3秒开机

请使用有保障的专业充电器为电池充电；  
电池请用特制电池箱保存，避免爆漏等危险；  
本产品为电子产品避免触水，清洁请用酒精或专用清洁剂；  
本产品天线为脆弱部分，避免受力过度破坏；  
本产品显示屏为脆弱部件，避免暴力按压、尖锐物刮划；  
请爱惜本产品！勿置于暴晒、高温、潮湿、多尘等恶劣环境！

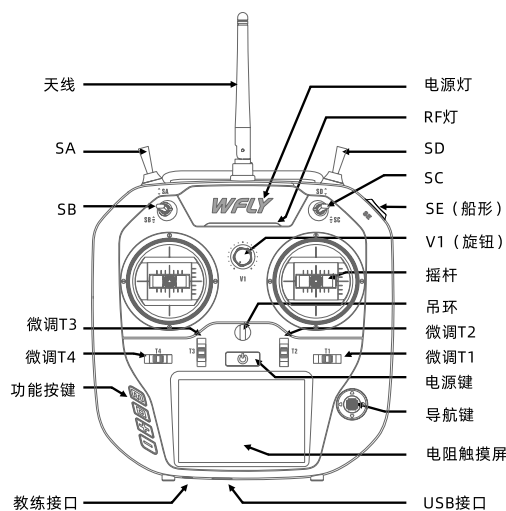
供电方式和注意事项：

ET07采用25锂电池或2节18650干电池供电方式！使用其它类别的电池供电可能会损坏遥控器！  
请使用标准 Type-c 接口 5V/1.5A 规格的电源适配器进行充电。

关于售后政策

请登录深圳市天地飞科技开发有限公司官方网站：www.wflysz.com 进行查询详细信息。可以扫描微信公众号的二维码添加关注，既可以查询相关产品支持信息，也可以查询售后资料。喜欢和模友交流学习，请关注天地飞交流QQ群：296715945、336558828。

### 1、界面名称介绍



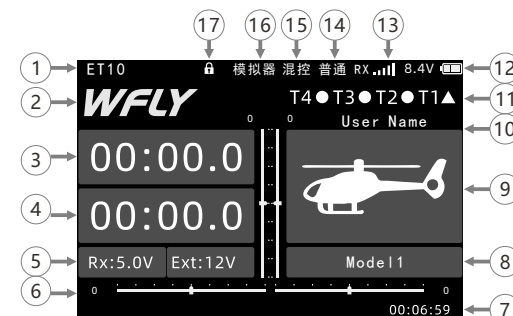
### 开关按键功能操作

电源开关：长按约2秒开机或者关机  
T1~T4：微调按键（自定义功能）  
SA：长柄三档（自定义功能）  
SB：短柄三档（自定义功能）  
SC：短柄三档（自定义功能）  
SD：长柄三档（自定义功能）  
SE：船形三档（自定义功能）  
V1：旋钮（自定义功能）

HOME：功能键，短按返回待机界面；  
长按快速调用监视器  
EXIT：返回键，短按返回上级；  
长按锁定\解锁触屏  
+：加键，参数递增，切换状态；  
-：减键，参数递减，切换状态。

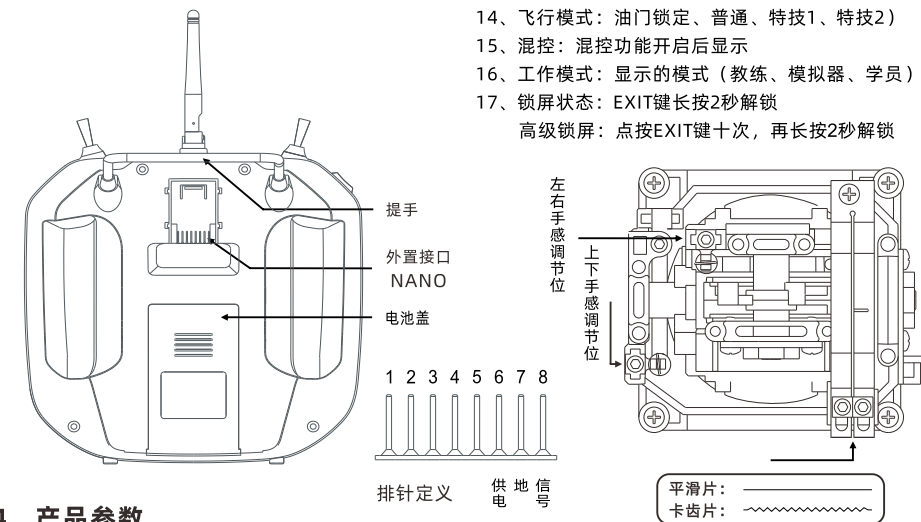
上下左右：方向键；  
中：短按确认键，长按复位参数。

### 2、显示待机界面



- 1、发射机型号
- 2、WFLY：点击进入主菜单
- 3、普通定时器：长按复位，单击开始/暂停
- 4、模式定时器：长按复位，状态由【定时器】菜单设置
- 5、回传电压值：接收机电压，外部动力电压
- 6、微调监视器：实时显示微调状态
- 7、开机时间：开机后时间的累计，关机重置
- 8、模型名称：点击进入模型选择界面
- 9、机型：点击进入当前机型菜单界面
- 10、用户名：点击进入自定义命名
- 11、微调状态：显示T1~T4微调状态（T1-T4当开关使用时）详见全册说明书【辅助通道】【微调设置】
  - ▲表示档位位于“上”
  - 表示档位位于“中”
  - ▼表示档位位于“下”
- 12、电量：发射机电量
- 13、接收机：回传信号强度
- 14、飞行模式：油门锁定、普通、特技1、特技2)
- 15、混控：混控功能开启后显示
- 16、工作模式：显示的模式（教练、模拟器、学员）
- 17、锁屏状态：EXIT键长按2秒解锁  
高级锁屏：点按EXIT键十次，再长按2秒解锁

### 3、界面名称介绍



### 4、产品参数

发射机参数

型号：ET10  
通道：10通道  
工作电压：7.4V~8.4V（25锂电池）  
工作电流：≤260mA  
应用：直升机、固定翼、多旋翼、车、船  
分辨率：全通道4096分辨率  
频段：2.4GHz（双向）  
跳频：全新FHSS跳频（64点、3.6ms）  
储存：20组机型  
编程：5组编程混控  
语言：中文、英文  
升级：USB在线升级  
显示：3.5英寸触摸，480\*320，TFT彩屏

接收机参数

型号：RF209S  
频段：2.4GHz，双向传输  
工作电压：3.7V~8.4V  
工作电流：75mA  
PWM：9通道，全通道4096分辨率  
PPM：支持  
W.BUS：兼容S.BUS  
W.BUS2：非标（S.BUS）遥测传感器输入  
失控保护：支持  
在线升级：支持  
外部电压检测：DC 0~96V  
尺寸：27x14x51mm  
重量：14.6g

## 5、界面警告和提示

### LED状态指示

电源灯：亮，开机或者充电； 灭，关机。



### ●界面和蜂鸣器警告

#### 1. 低电压报警：

- ① 开机发射机低电压报警：开机时电量低于自定义电压时，蜂鸣器响，且显示警告界面，按“是”正常开机，按“否”关机。
- ② 使用过程遇到电量低时，蜂鸣器报警，显示屏右上角（发射机低电压）电压值或左下角（接收机低电压或者外部电压低）电压值闪烁。



#### 2. 开机油门摇杆位置报警：

- ① 当开机油门杆不在最低处，蜂鸣器报警，直到油门杆处于最低为止。
- ② 屏幕警告界面弹出提示，按“确定”或把油门摆到最低位置，开机。

#### 3. 开关位置报警：开机时，开关位置不在默认档位，将会出现报警界面（显示对应开关），所有开关在默认档位则界面消失。

#### 4. 混控功能冲突警告：部分混控不可同时开启，此功能会弹出警告界面并自动返回。

#### 5. 关机报警界面：开启遥测功能后，发射机关机时会检测接收机是否通讯，通讯则弹出警告界面并且需要经过确认才能关机。

#### 6. 对码提示音：对码完成时，蜂鸣器鸣响一声。对码超时，蜂鸣器鸣响一声，并退出对码状态。

#### 7. 微调提示音：调节微调值到达中点或端点时，蜂鸣器长响一声。

## 6、对码

对码时，请不要连接动力设备，或者将螺旋桨拆卸下来。

### 注意安全！

#### ●内置高频头：对码

1. 接收机：上电，长按SET键3秒，橙色灯慢闪；
2. 发射机：主菜单→通信设置→对码→点击“开始”发射机RF灯闪烁，进入对码状态；
3. 对码成功：发射机RF灯常亮，接收机绿灯常亮（默认W.BUS模式）或者是蓝灯常亮（PPM模式）；
4. 模式：默认为“模式A”，接收机输出通道顺序；
5. 验证：接上舵机，操作遥控器，对应舵机有同步动作输出即对码成功；

#### ●注意：① 遥控器在模拟器、学员模式下无法进行对码操作（系统设置→教练/模拟 进行设置）；

② 启用遥测功能：对码，才有回传信号，显示外部电压。遥测功能，关闭/启用，需要重新对码

③ 外置高频头：启用（系统设置→教练/模拟 无法设置），关闭（可以设置教练/模拟/学员）

#### ●外置高频头：协议

1. CRSF：小黑羊高频头，支持固件版本 V4.10
2. Express LRS：ELRS高频头，支持固件版本 V2.5.0



## 7、接收机

颜色	状态	功能
绿色	常亮	已对码，正常连接，W.BUS
蓝色	常亮	已对码，正常连接，PPM
	闪烁	升级模式
红色	常亮	无信号
	慢闪	电压 < 3.7V
橙色	慢闪	对码

## 8、失控保护

### ●失控保护设置的重要性：

如果没有设置失控保护数据，当模型由于某些原因失控时，就可能会出现一些意想不到、无法控制的动作，导致炸机、丢机，甚至伤人，如果事先按平稳飞行的参数设置好保护，那么失控后炸机、丢机，甚至伤人的几率会小很多。

### ●建议：在每一次的调试或准备飞行之前，为避免油门全开时发生坠落等非常危险的状况，设置好失控保护数据后再做其它的操作。

### ●操作：

1. 设置路径：接收机通电→主菜单→通信设置→失控保护， 界面菜单

2. 设置模式：

- ① 保持：保持模式，失控后接收机输出失控前最后的值（保持动作）
- ② F/S：失控保护模式，失控后接收机输出的设定值（预设动作）
- ③ 关闭：关闭当前通道输出。（仅限一些特殊模型或部分飞行使用）

3. 失控保护：当设置为F/S模式时，F/S值才允许设置，点击数值框获取实时通道值即可）。



### ●注意：模型失控是非常危险的，所以设置此功能时应当小心谨慎，可以参考以下建议，亦可在天地飞售后，进行咨询。

### ●建议设定的参考数据：

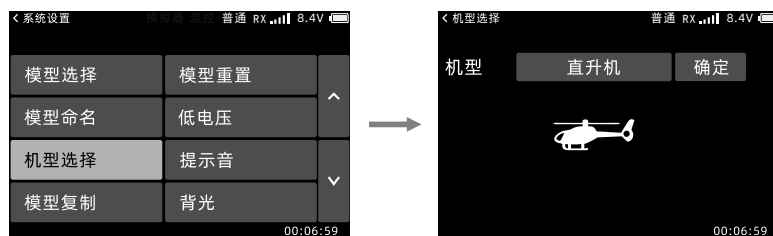
- 1、直升机油门设定为最低值，其余通道就设定为平稳飞行即可。
- 2、固定翼/滑翔机油门设定为最低或者低怠速，其余通道设定为平稳飞行（或者盘旋）即可，因为固定翼/滑翔机没有动力也可以滑落。
- 3、多旋翼飞机请参照飞控说明书。（以上仅作参考设置，具体设置请按个人实际飞行情况进行设置。）

## 9、机型选择

本功能会重置“当前使用的”模型数据为所选新的模型“默认数据”，所以若希望保留原机型数据请使用“模型复制”或者“模型选择”功能。

### ●设置路径：主菜单→系统设置→机型选择

### ●保存方式：① 切换机型后，点击“确定”按钮弹出提示窗，② 选择“是”直接保存。

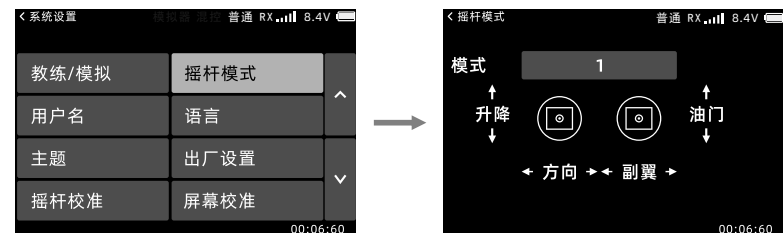


## 10、摇杆模式

此功能可以让您根据自己的操作习惯选择摇杆的操作方式

### ●设置路径：主菜单→系统设置→摇杆模式

### ●保存方式：选择（1、2、3、4）模式，直接保存。



## 11、摇杆校准

本功能出厂已经对摇杆进行了校准，如果摇杆的中心位置发生了变化，使用该功能对摇杆进行校准。

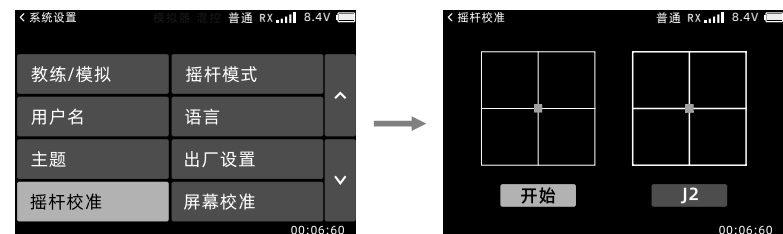
### ●设置路径：主菜单→系统设置→摇杆校准

### ●摇杆校准：全手动的自定义行程校准，根据动态指引提示进行行程定位设置。

### ●摇杆位置：J1（右摇杆左右）、J2（右摇杆上下）、J3（左摇杆上下）、J4（左摇杆左右）

步骤：J2 油门杆，点击“开始”，油门杆停留在最大位置后，点击“下一步”，油门杆停留在最小位置，点击“下一步”，油门杆停留在中点位置，点击“下一步”，点击“保存”

### ●霍尔摇杆：行程校准时，摇杆光点位置，如出现与摇杆不同步，按步骤校准完成即可。



## WFLY 天地飞®

### 保修卡

#### 天地飞科技售后条款

- 1、WFLY产品自购买之日起，属于质量问题一年内由深圳市天地飞科技开发有限公司免费保修（公司承担往返邮费）。
- 2、WFLY产品自购买之日起七天内，在正常使用的情况下出现质量问题，外观无损坏，可凭保修卡及购机凭证在经销商处免费更换同型号产品；经销商收到更换产品时必须第一时间通知公司予以备案更换。
- 3、WFLY产品将由深圳市天地飞科技开发有限公司提供终身售后服务；对于自购买之日起，人为损坏、改装、开盖损坏封条以及超过一年免费保修期的，用户必须支付往返邮费、材料成本费及维修成本费用。
- 4、为确保您的权益受到保护，并能及时有效的为您服务。请在购买WFLY产品时务必完整填写好保修卡及索要购机凭证；由销售商签字盖章。用户享受本售后服务条款必须提供保修卡及购机凭证，缺一不可；销售商没有给消费者保修卡或不按要求填写的，由销售商承担全部的售后服务费用。
- 5、本售后服务条款仅适用于中国大陆销售的WFLY遥控器和附件正品。

深圳市天地飞科技开发有限公司  
售后地址：广东省深圳市宝安区福海街道展城社区蚝业路祥利工业园C3栋3楼  
联系电话：0755-2658 1817, 0755-2658 1815  
公司网站：www.wflysz.com  
技术支持：135 3052 9708 (微信同号 吴工)  
WFLY天地飞技术讨论：296715945 (QQ群)  
WFLY天地飞技术交流：336558828 (QQ群)，1023387250 (售后维修群)

注意：须填写购买日期并由经销商盖章方有效